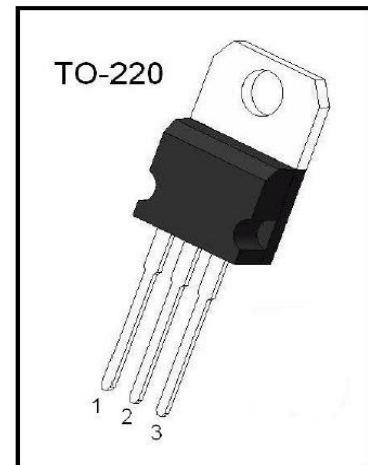


- 三端正向稳压器

- 用途:

- 可调整稳压电源;
- 恒流源;
- 跟踪电压源;
- 对称电源。



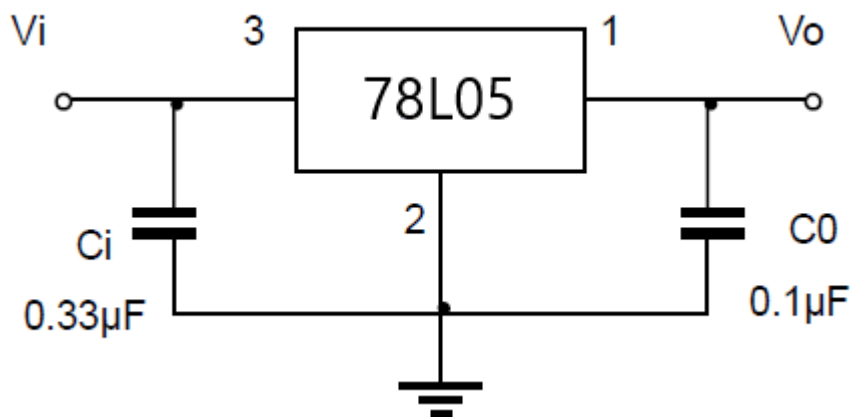
- 特点:

- 输出电流可达 1A;
- 带有过热检测电路;
- 短路保护;

Package: TO-220

PIN: 1、Input, 2、Ground,3、 Output

- 应用电路:



● 极限参数

参数	符号	单位	规范值
输入电压	V_i	V	35
峰值电流	$T_J=25^{\circ}\text{C}$	1.5	A
热阻	$R_{\theta JC}$	$^{\circ}\text{C}/\text{W}$	5
热阻	$R_{\theta JA}$	$^{\circ}\text{C}/\text{W}$	65
工作温度	TOPR	$^{\circ}\text{C}$	0~125
存贮温度	TSTG	$^{\circ}\text{C}$	-40~+150

● 电参数

参数	符号	测试条件	最小值	典型值	最大值	单位
输出电压	V_O	$I_O=500\text{ mA}$ $V_i=10\text{V}$	4.875	5.000	5.125	V
			4.78	5.000	5.22	V
线性调整率	ΔV	$T_J=25^{\circ}\text{C}$ $I_O=500\text{ mA}$ $V_i=8\text{V}\sim 12\text{V}$			25	mV
负载调整率	ΔV	$T_J=25^{\circ}\text{C}$	$I_O=5.0\text{mA}\sim 1.0\text{A}$ $V_i=10\text{V}$		80	mV
			$I_O=5\text{ mA}\sim 500\text{mA}$ $V_i=10\text{V}$		40	
静态电流	I_Q	$T_J=25^{\circ}\text{C}$ $I_O=5\text{mA}$ $V_i=10\text{V}$		3.9	5.0	mA
输出电压漂移量	$\Delta V_O/\Delta T$	$I_O=5.0\text{ mA}$		-0.8		mV/ $^{\circ}\text{C}$
静态电流变化	ΔI_Q	$I_O=5\text{ mA}\sim 500\text{mA}$ $V_i=10\text{V}$		0.3	0.5	mA
		$V_i=8\text{V}\sim 25\text{V}$ $I_O=100\text{ mA}$		0.3	0.8	
纹波抑制	RR	$f=120\text{ Hz}$ $V_O=8\text{V}\sim 18\text{V}$	62	73		Db
电压降	V_{drop}	$T_J=25^{\circ}\text{C}$ $I_O=1.0\text{A}$		2		v
输出阻抗	R_o	$f=1\text{KHz}$		15		M ω
压差	$V_{O2}-V_{O1}$	$V_i=8\text{V}$ $I_O=5\text{ mA}$ 时的 V_{O1}	-50		50	mV