

●硅 NPN 外延平面管

● 用途:

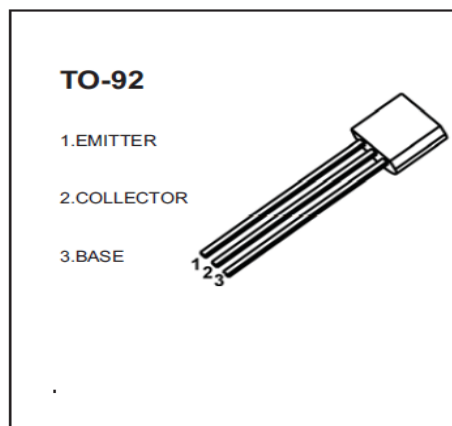
音频放大、激励级放大

● 特点:

耐压高、电流大

HFE 特性好、低噪声

与 2SA1015 构成互补对管



Package : TO-92

Marking Symbol: C1815 cxxx

●极限参数(Ta=25°C)

参数	符号	单位	规范值
耗散功率	P _{tot}	mW	400
集电极电流	I _c	mA	150
结 温	T(j)	°C	125
贮存温度	T _{stg}	°C	-55~+125
集电极-基极电压	V _{CB0}	V	60
集电极-发射极电压	V _{CEO}	V	50
发射极-基极电压	V _{EBO}	V	5

● 电参数(Ta=25°C)

参数符号	测试条件	最小值	最大值	单位
V _{CB0}	I _C = 100μA I _E = 0	60		V
V _{CEO}	I _C = 1mA I _B = 0	50		V
V _{EBO}	I _E = 100μA I _C = 0	5		V
I _{CB0}	V _{CB} = 60V I _E = 0		0.1	uA
I _{CEO}	V _{CE} = 50V I _B = 0		0.1	uA
I _{EBO}	V _{EB} = 5V I _C = 0		0.1	uA
H _{FE}	V _{CE} = 6V I _C = 2 mA	120	700	
V _{CE(sat)}	I _c = 100mA I _B = 10mA		0.25	V
V _{BE(sat)}	I _c = 100mA I _B = 10mA		1.0	V
f _T	V _{CE} = 10V I _C = 1mA f = 30MHz	80		MHz
NF	V _{CE} = 6V I _C = 0.1mA f = 1KHz R _G = 10K		10	db

● H_{FE} 分档

Rank	Y	GR	BL
H_{FE}	120-240	200-400	350-700

● 特征曲线图

Fig.1 Static characteristics

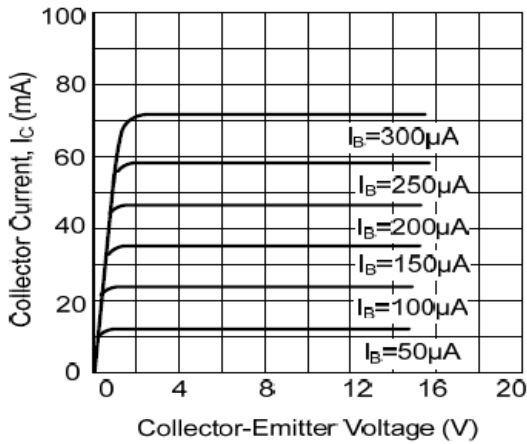


Fig.2 DC current Gain

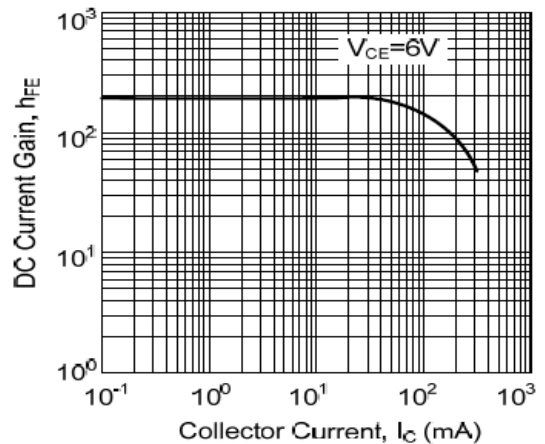


Fig.3 Base-Emitter on Voltage

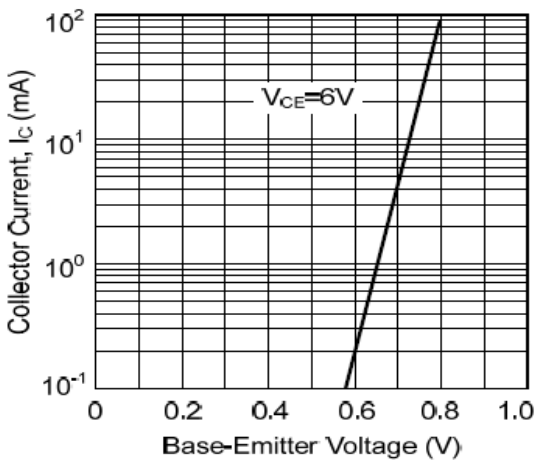


Fig.4 Saturation Voltage

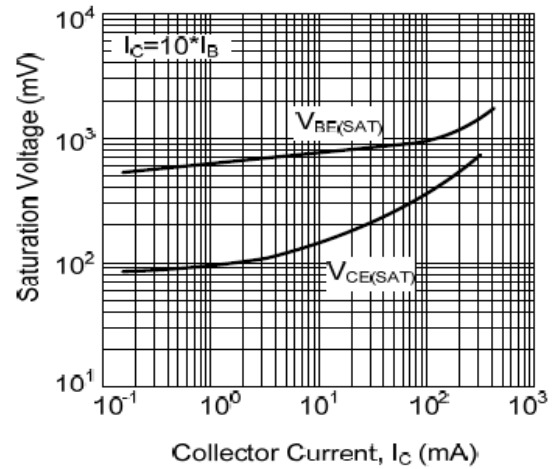


Fig.5 Current Gain-Bandwidth Product

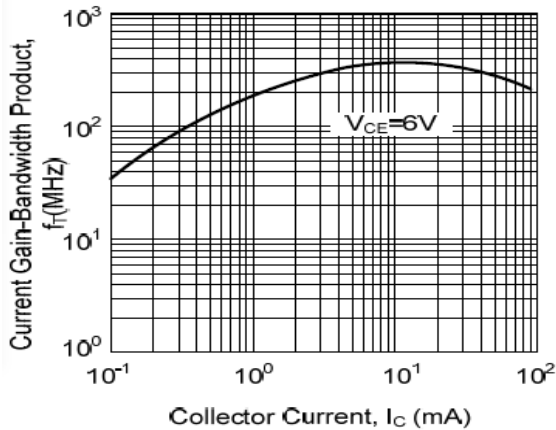
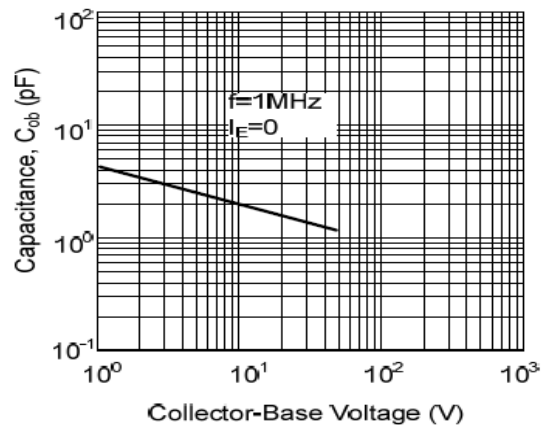
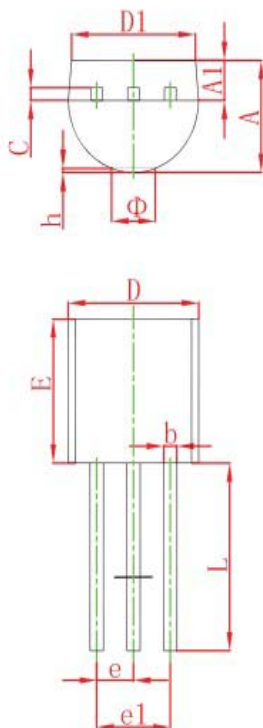


Fig.6 Collector Output Capacitance



●封装外形尺寸



Symbol	Dimensions In Millimeters		Dimensions In Inches	
	Min	Max	Min	Max
A	3.300	3.700	0.130	0.146
A1	1.100	1.400	0.043	0.055
b	0.380	0.550	0.015	0.022
c	0.360	0.510	0.014	0.020
D	4.300	4.700	0.169	0.185
D1	3.430		0.135	
E	4.300	4.700	0.169	0.185
e	1.270 TYP		0.050 TYP	
e1	2.440	2.640	0.096	0.104
L	14.100	14.500	0.555	0.571
Φ		1.600		0.063
h	0.000	0.380	0.000	0.015

●包装

品名	外形	包装	数量
2SC1815	TO-92	Bulk	1000pcs/bag
2SC1815-TB	TO-92	Tape	2000pcs/box